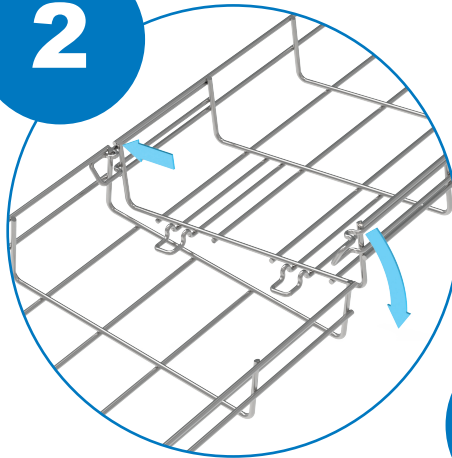


SteelLine CMS

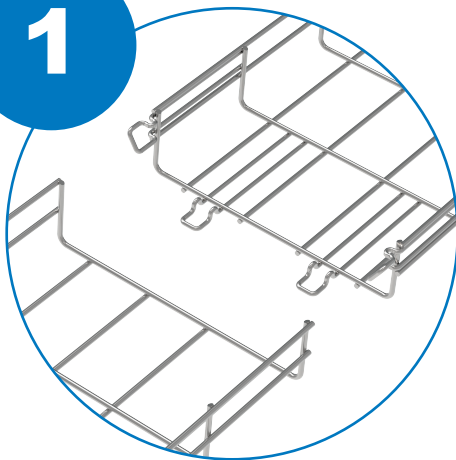
member of  NIEDAX GROUP

La passerella a rete si installa velocemente, in soli **3 passaggi!**

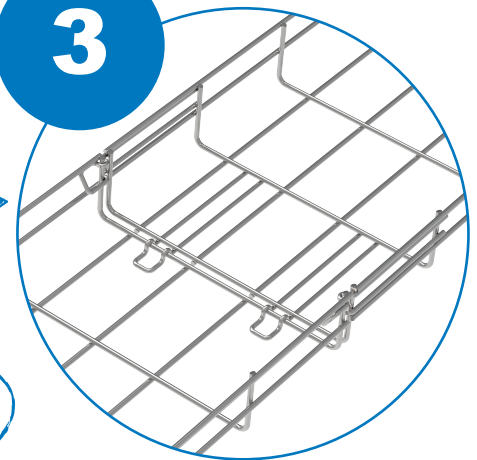
2



1



3



Sistema **brevettato** di chiusura a scatto



E

Zincatura elettrolitica



Z

Zincatura a caldo d.l.



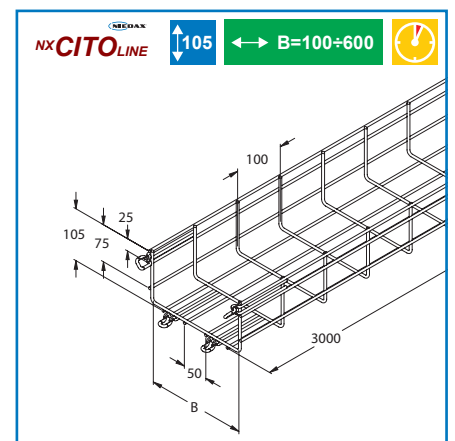
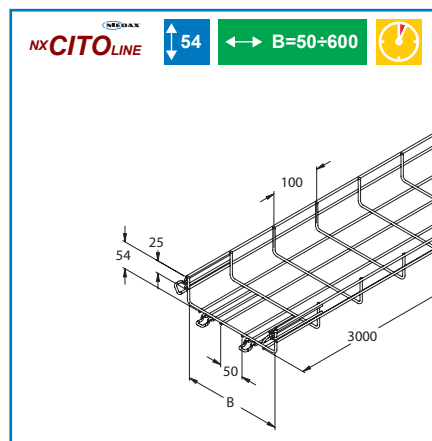
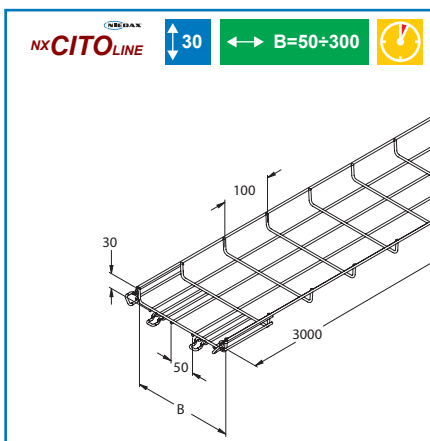
I

Inox AISI 304 dec.

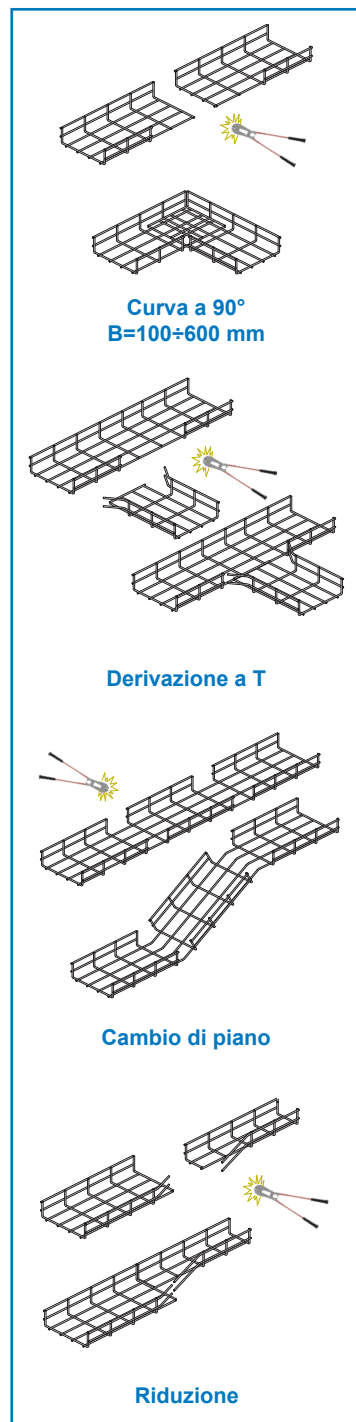
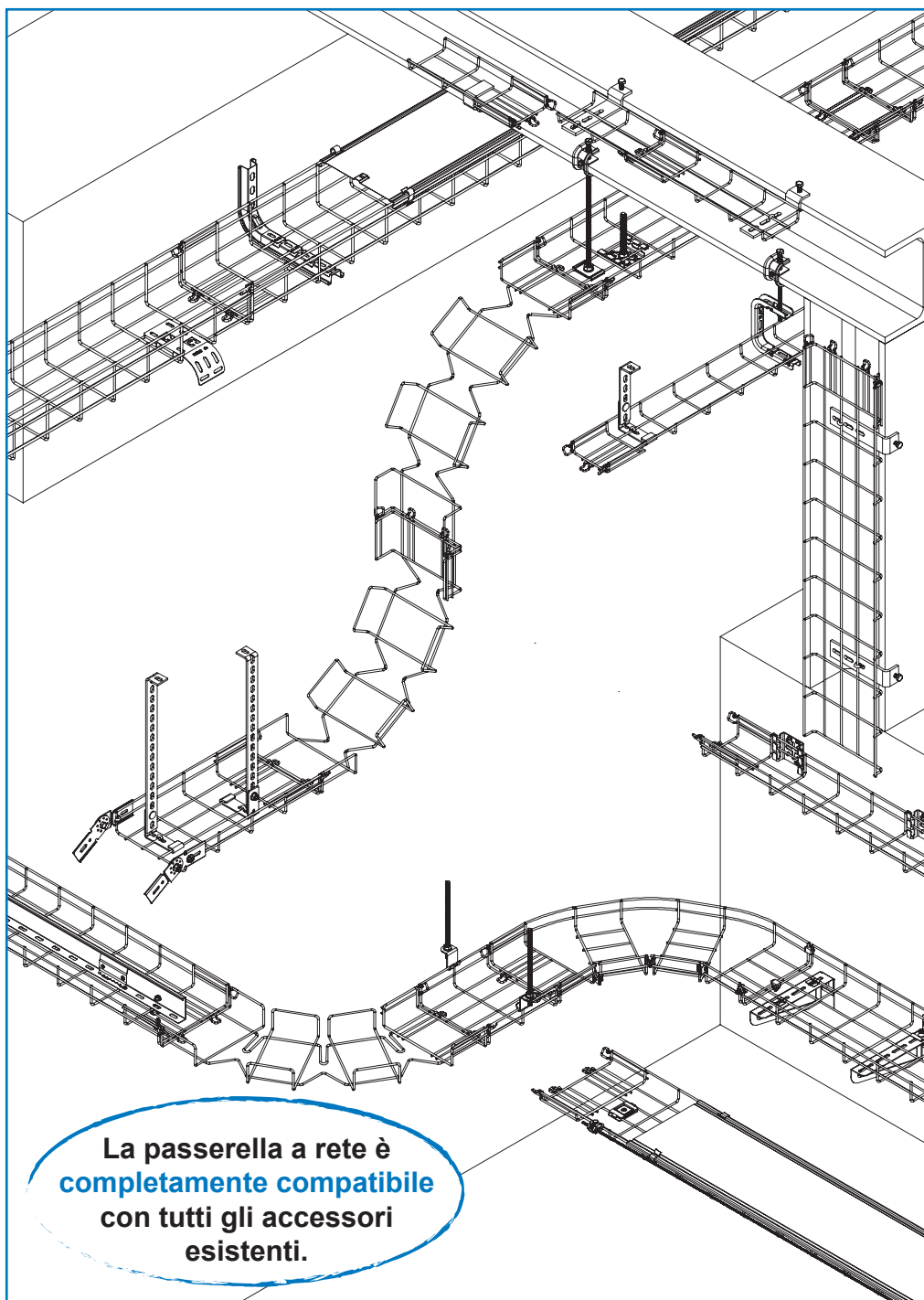


Y

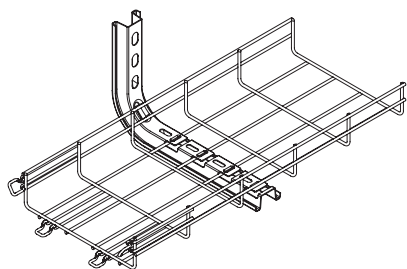
Inox AISI 316L dec.



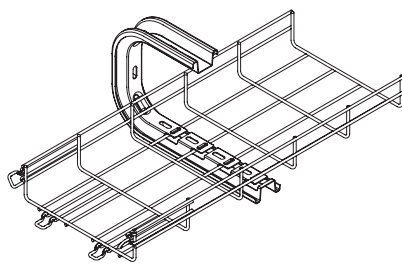
Per ulteriori informazioni consultare il catalogo "passerella a rete"



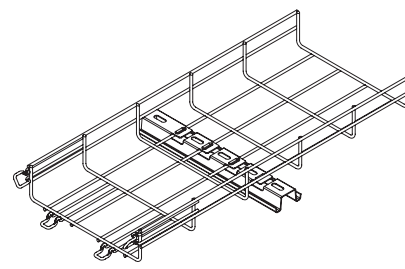
Il sistema ad **aggancio rapido** delle **mensole** e del **profilo** permette un **veloce fissaggio** della passerella a rete



Mensola a "L"



Mensola a "C"



Profilo aggancio rapido

Steel Line CMS s.r.l. - Società Unipersonale
www.steellinecms.it

Stabilimento produttivo e magazzino: Strada Migliara 46, n. 14 - 04016 Sabaudia (LT)
Tel.+39.0773.52371 - info@steellinecms.it